

Registered / Eingetragen 14/09/2016

No 003379106-0001



**EUROPEAN UNION INTELLECTUAL
PROPERTY OFFICE
CERTIFICATE OF REGISTRATION**

This Certificate of Registration is hereby issued for the Registered Community Design identified below. The corresponding entries have been recorded in the Register of Community Designs.

**AMT DER EUROPÄISCHEN UNION FÜR
GEISTIGES EIGENTUM
EINTRAGUNGSRURKUNDE**

Diese Eintragungsurkunde wird für das unten genannte eingetragene Gemeinschaftsgeschmacksmuster ausgestellt. Die entsprechenden Einträge sind in das Register für Gemeinschaftsgeschmacksmuster aufgenommen worden.

*The Executive Director / Der
Exekutivdirektor*

António Campinos

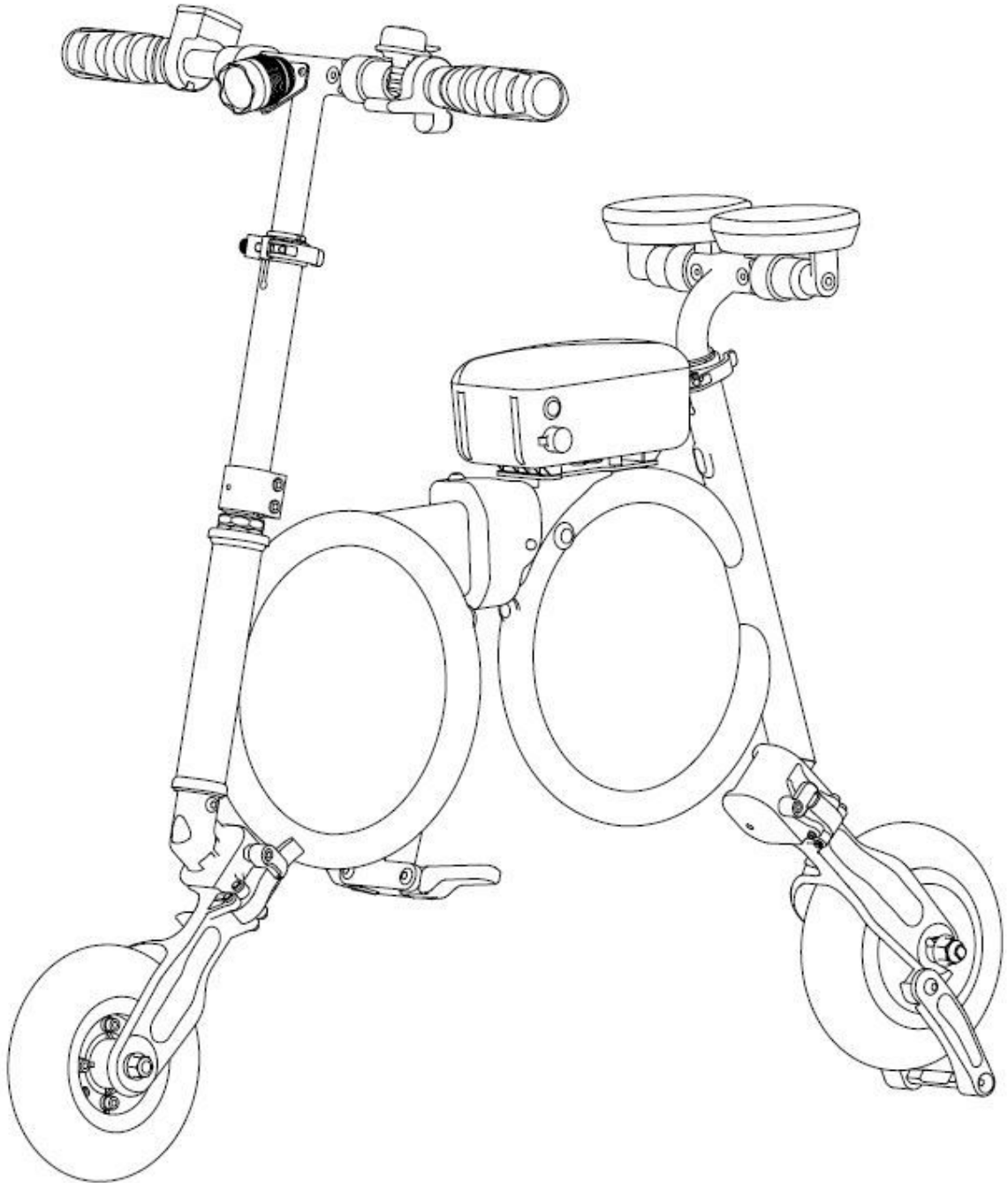




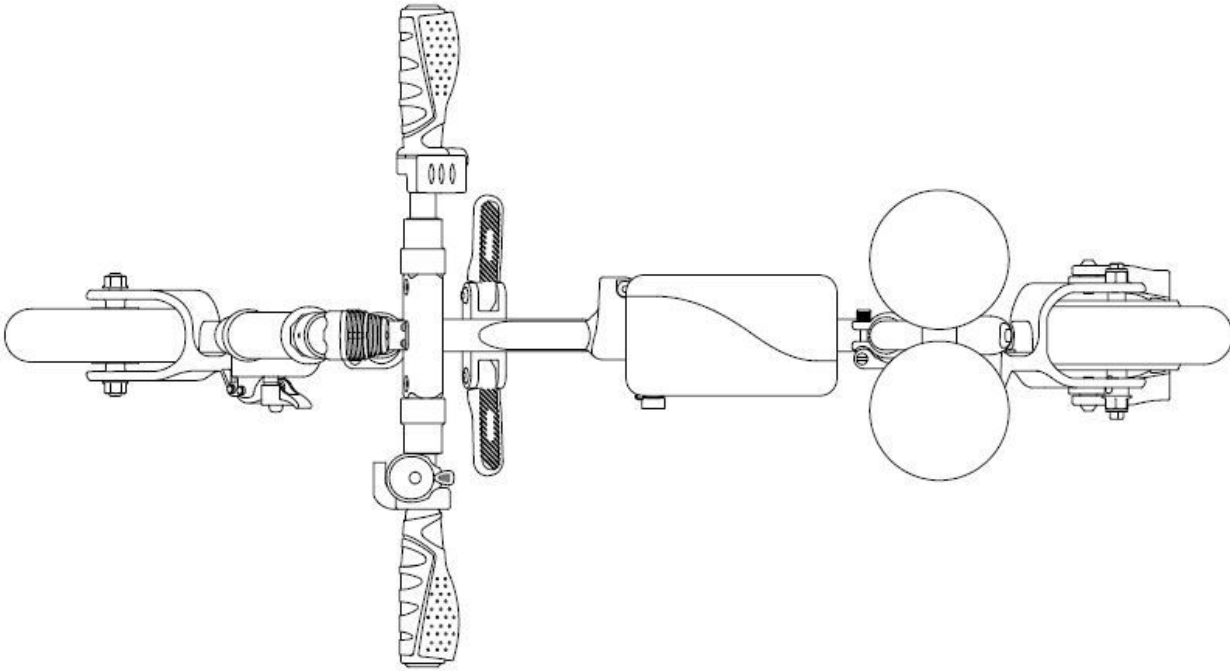
21 003379106-0001
25 EN - DE
22 14/09/2016
15 14/09/2016
45 19/01/2017
11 003379106-0001
72 Guogang Zuo
73 CHANGZHOU AIRWHEEL TECHNOLOGY CO.,LTD.
Room 501-4, 9-1 Taihu Rd. E, Xinbei District
Changzhou, Jiangsu 213022
REPÚBLICA POPULAR DE CHINA
74 Andreas Winkler
Umstraße 8
D-45239 Essen
ALEMANIA
51 12 - 11
54 **BG** - Електрически скутери
ES - Patinete eléctrico
CS - Elektrické skútry
DA - Elektrisk løbehjul
DE - Elektroroller
ET - Elektriline motoroller
EL - Ηλεκτροκίνητο σκούτερ (πατίνι)
EN - Electric scooter
FR - Scooter électrique
IT - Scooter elettrico
LV - Elektriskais skūteris
LT - Elektriniai paspirtukai
HR - Električni skuter
HU - Elektromos robogók
MT - Skuters elettriċi
NL - Elektrische scooter
PL - Skutery elektryczne
PT - Trotineta eléctrica
RO - Scutere electrice
SK - Elektrické skútre
SL - Električni skuter
FI - Sähkökäyttöinen potkulauta
SV - Elektrisk skoter
-
BG - Сгъваеми скутери
ES - Patinetes plegables
CS - Skládací koloběžky
DA - Sammenklappelige løbehjul



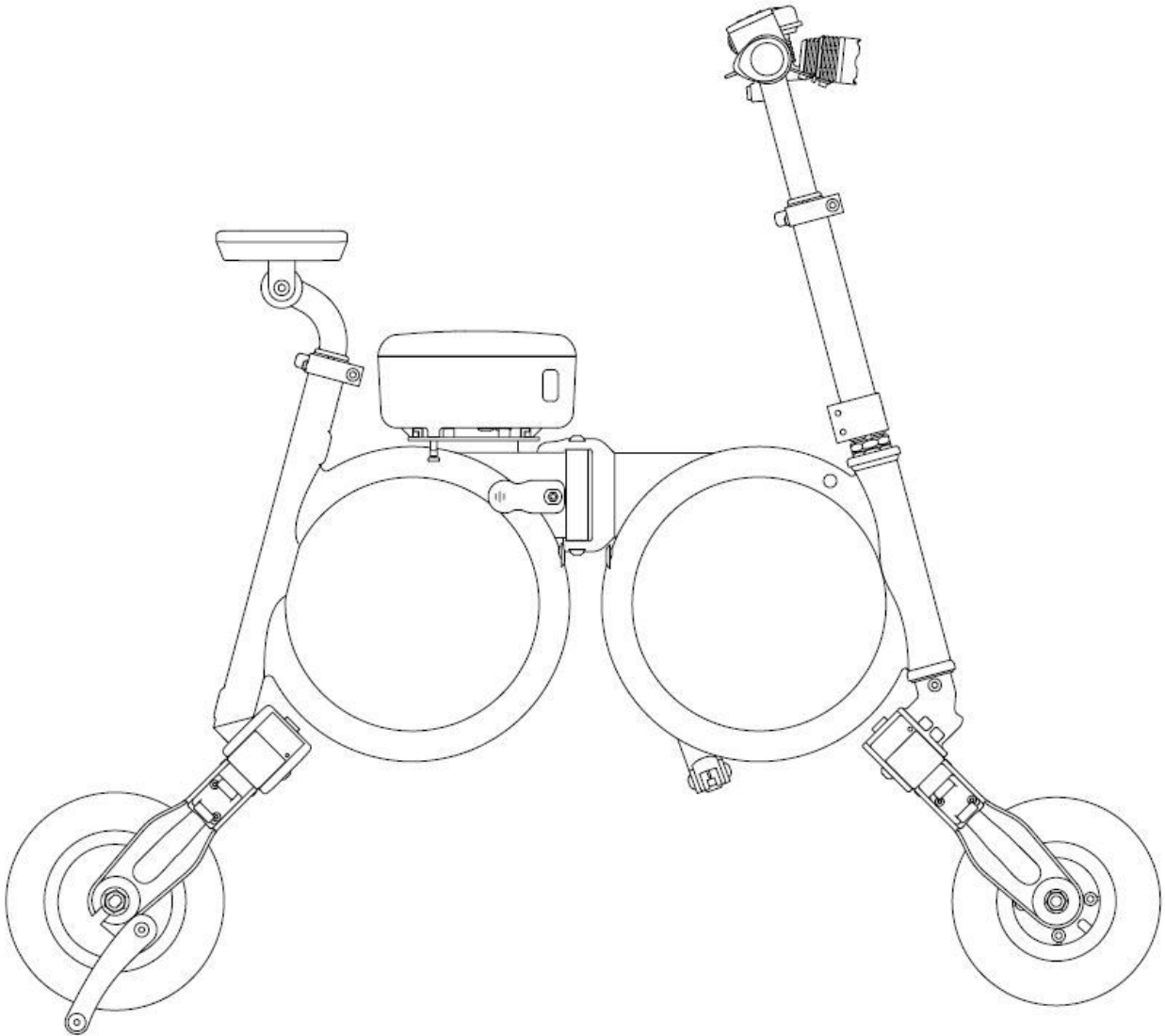
- DE** - Klapproller
- ET** - Kokkupandavad mopeedid
- EL** - Πτυσσόμενες βέσπες
- EN** - Folding scooters
- FR** - Scooters pliants
- IT** - Scooter pieghevoli
- LV** - Saliekami skūteri
- LT** - Sulankstomi motoroleriai
- HR** - Sklopivi romobili
- HU** - Összecsukható rollerek
- MT** - Skuters li jingħalqu
- NL** - Vouwscooters
- PL** - Składane skutery
- PT** - Motoretas dobráveis
- RO** - Scutere pliabile
- SK** - Skladacie skútre
- SL** - Zložljivi skuterji
- FI** - Kokoontaitettavat skootterit
- SV** - Sparkcyklar



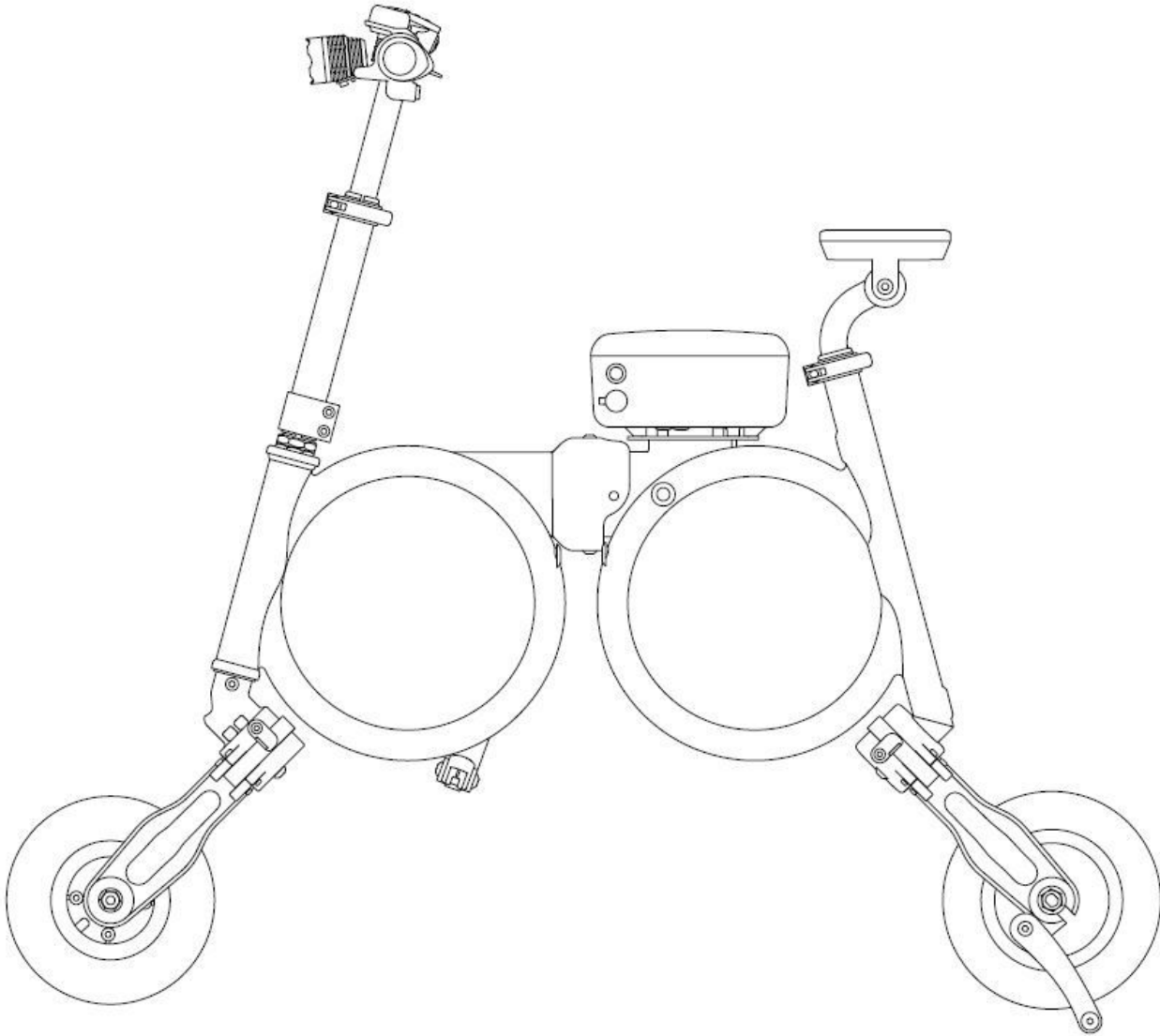
0001.1



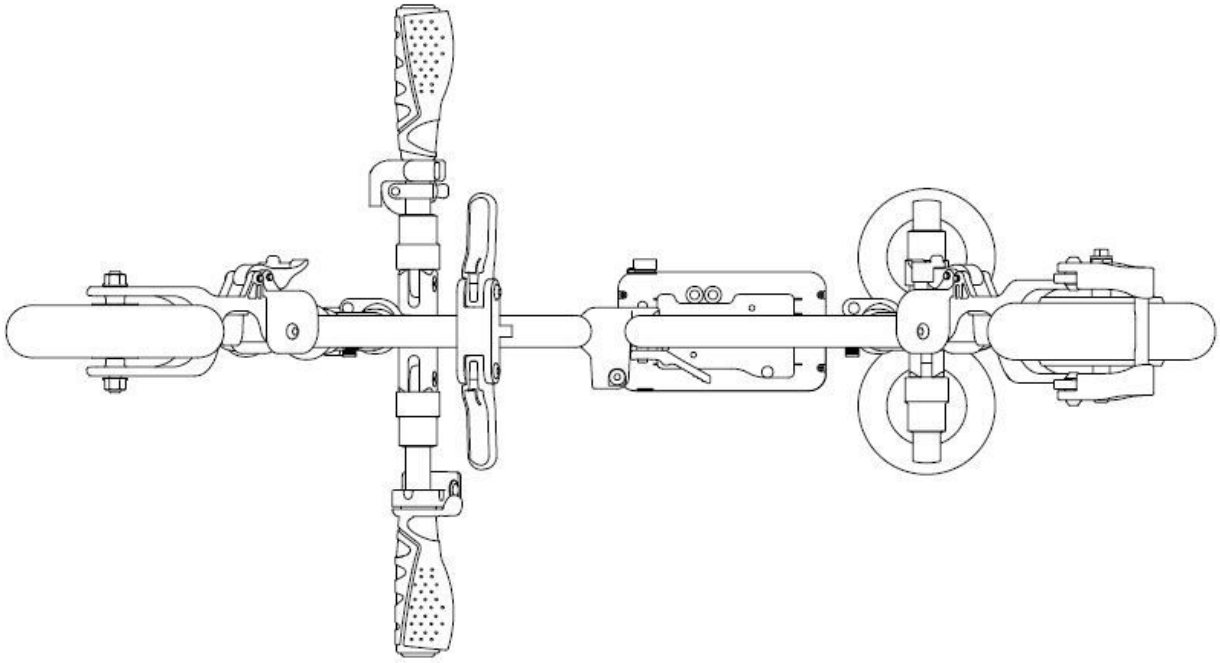
0001.2



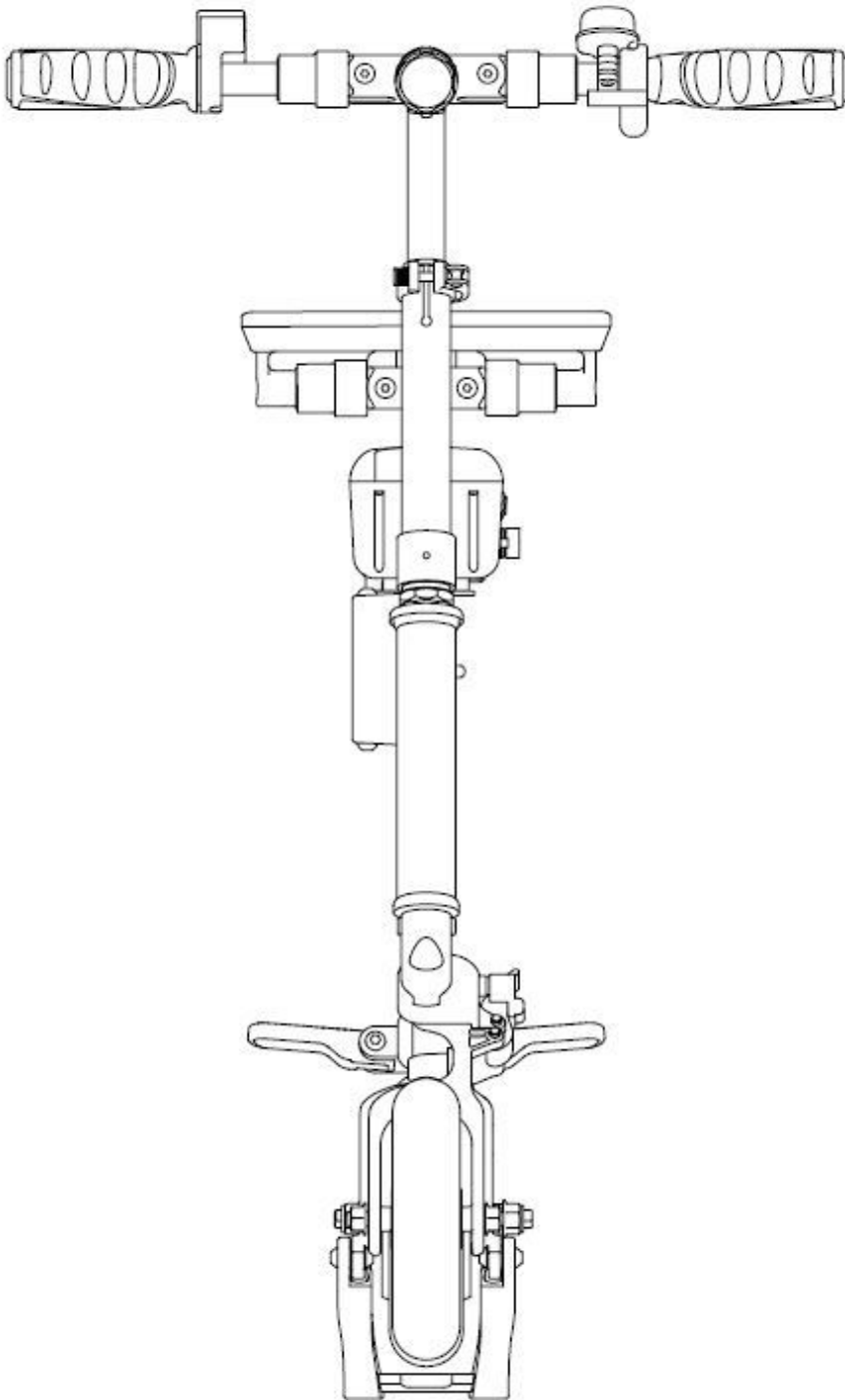
0001.3

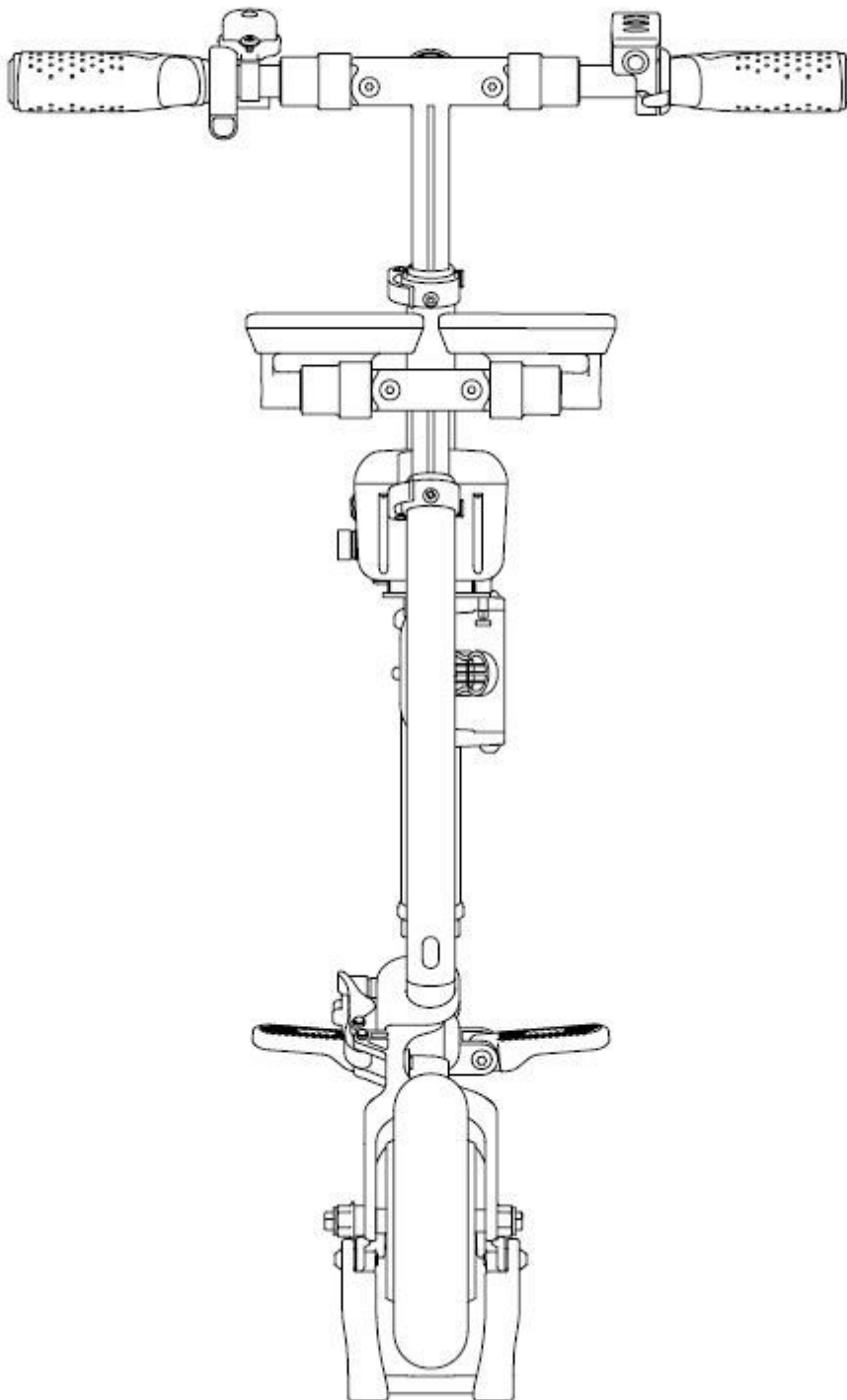


0001.4



0001.5





0001.7